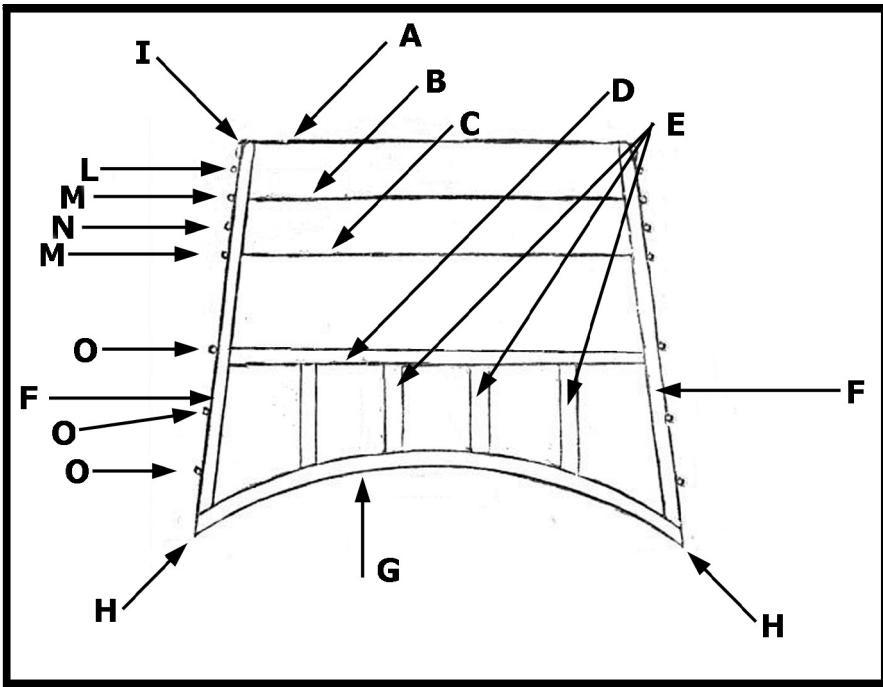


LE PARTI DELLE VELE



Vela bassa o trevo		
A	lato di inferitura	head
B	1 ^A benda terzarolo	1 ST reef
C	2 ^A benda terzarolo	2 ND reef
D	rinforzo mediano	middle band
E	rinforzo	bunt line
F	rinforzo di caduta	leech lining
G	guaina	foot band
H	bugna	clew
I	angolo di inferitura	ear ring
L	bose di inferitura	bending cringle
M	bose di terzarolo	reef cringle
N	bose dei paranchi	reef tackle cringle
O	bose di bolina	bowline cringle